

## 2 键电容式触摸按键检测传感器 IC

### 产品概述

SIC02 是 2 键电容式触摸按键专用检测传感器 IC。它采用最新一代电荷检测技术，利用操作者的手指与触摸按键焊盘之间产生的电荷电平来进行检测，通过监测电荷的微小变化来确定手指接近或者触摸到感应表面。没有任何机械部件，不会磨损，其感测部分可以放置到任何绝缘层（通常为玻璃或塑料材料）的后面，很容易制成与周围环境相密封的键盘。面板图案随心所欲，按键大小、形状自由选择，字符、商标、透视窗等可任意搭配，外形美观、时尚，而且不褪色，不变形，经久耐用，从根本上改变了各种金属面板以及机械面板无法达到的效果。其可靠性和美观设计随意性，可以直接取代现有普通面板（金属键盘、薄膜键盘、导电胶键盘），而且给您的产品倍增活力。可实现直接模式、扫描式键盘模式、串行输出模式输出接口，让您的产品现有的控制程序不需要作任何改动。外围器件少，成本低，功耗少。

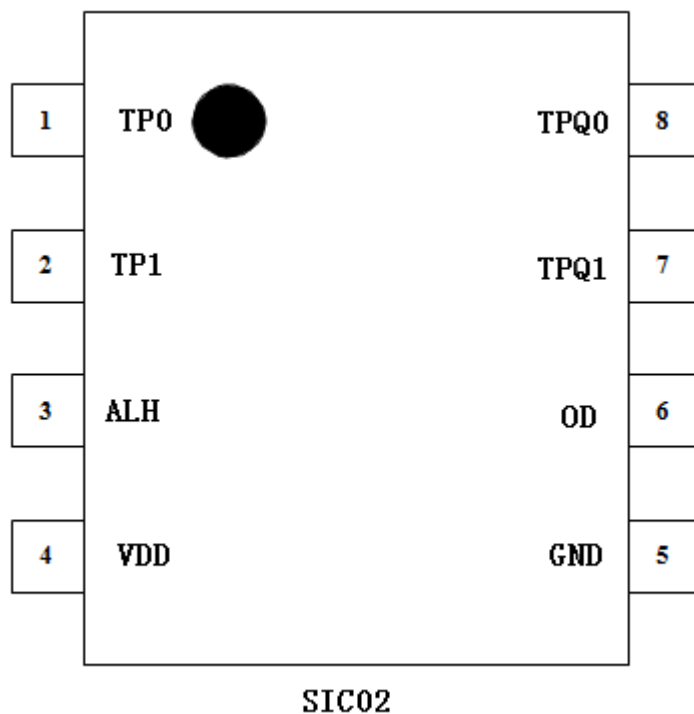
### 主要特点

- 工作电压范围：2.4V~5.0V
- 设置两种工作模式，系统功耗超低  
低功耗模式：2.5μA  
快速反应模式：9μA
- 每个触摸通道均可通过外部补偿电容来调节灵敏度（0~50pF）
- 提供更多的输出方式：直接模式、CMOS、开漏输出、高低电平输出模式
- 稳定的人体触摸检测引擎 CDC，更优化的算法，使系统更稳定更可靠
- 个性化的通讯界面，更适合传统按键的直接替换
- 封装形式：CPC8

### 应用领域

触摸电视机、触摸冰箱、触摸洗衣机、触摸空调、触摸电风扇、触摸电话机、触摸空气清新机、触摸吸尘器、触摸电饭煲、触摸搅拌机、触摸微波炉、触摸电烤箱、触摸面包机、触摸电热水器、触摸抽油烟机、触摸 DVD、触摸音箱、触摸遥控器、触摸调光灯、触摸台灯、触摸电气开关、触摸机箱、触摸笔记本多媒体键、触摸数码相机、触摸 GPS、触摸 iPOD 音箱、触摸手机、触摸手电筒、触摸 LCD TV、触摸 LCD Monitor、触摸数码相框、触摸 MP3、触摸 MP4、触摸电子称、触摸密码锁、触摸门禁系统、触摸保险箱、触摸电梯控制器、触摸医疗仪器、触摸安防产品、触摸传真机、触摸打印机、触摸彩票机、触摸消毒柜等。

## 引脚定义



## 引脚说明

管脚号	符号	说明	I/O
1	TP0	触摸输入端口	I/O
2	TP1	触摸输入端口	I/O
3	ALH	输出高低电平选择	I-PL
4	VDD	正电源电压	P
5	GND	负电源，地	P
6	OD	开漏输出选择，默认值：1	I-PH
7	TPQ1	按键直接输出端口对应TP1输入端口	0
8	TPQ0	按键直接输出端口对应TP0输入端口	0

## 输出模式控制（由 ALH、OD 选择控制）

SIC02 在直接模式下其输出端口（TP0~TP1）可由 ALH 引脚来设定输出是高电平有效还是低电平有效，同时也可由 OD 引脚来设定是 CMOS 输出还是开漏输出。

OD	ALH	OUT1~OUT2 功能说明
1	0	直接模式，CMOS 输出高电平有效（默认值）
1	1	直接模式，CMOS 输出低电平有效
0	0	直接模式，开漏输出，高电平有效
0	1	直接模式，开漏输出，低电平有效

## 低功耗模式

SIC02 工作在低功耗模式下。在这种模式下，功耗会较小，首次触摸时其响应速度会慢些。但一旦检测到按键就会自动切换到快速模式下。在所有键释放超过 8 秒后，系统又将恢复到低功耗工作模式。

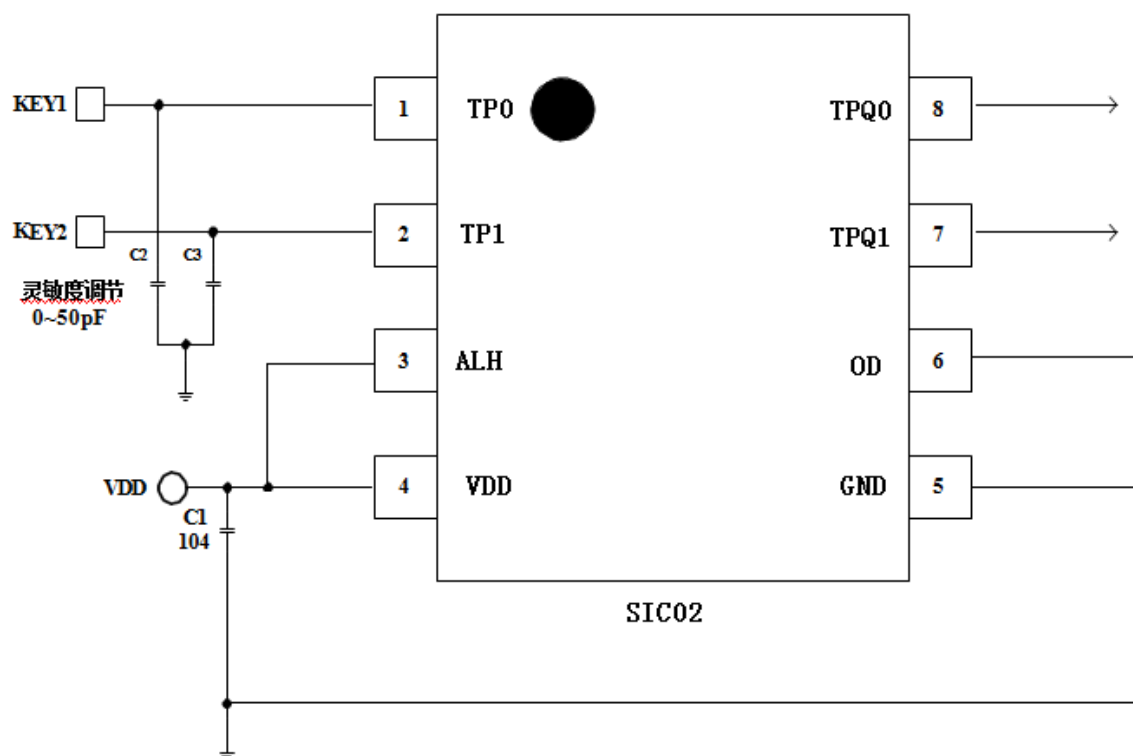
## 极限参数

项 目	符 号	范 围	单 位
电源电压	VDD	VSS - 0.3~VSS + 5.0	V
输入电压	VIN	VSS - 0.3~VDD + 0.3	V
芯片抗静电强度	ESD	5	kV
工作温度	Topr	-40~+85	°C
存储温度	Tstg	-50~+125	°C

## 电气参数

参 数	符 号	测 试 条 件	最小值	典型值	最大值	单 位
工作电压	VDD	启用内部稳压器	2.4		5.5	V
内部稳压器输出	R_V		2.2	2.3	2.4	V
工作电流	IOP	VDD = 3.0V	-	2.5	-	μA
输入端	VIL	输入低电压	0	-	0.2	VDD
输入端	VIH	输出高电平	0.8	-	1.0	VDD
输出口灌电流	IOL	VDD = 3.0V, VOL = 0.6V	-	8	-	mA
输出口拉电流	IOH	VDD = 3.0V, VOL = 2.4V	-	-4	-	mA
按键响应时间	TR	VDD = 3.0V	100	-	200	ms

## 应用电路图

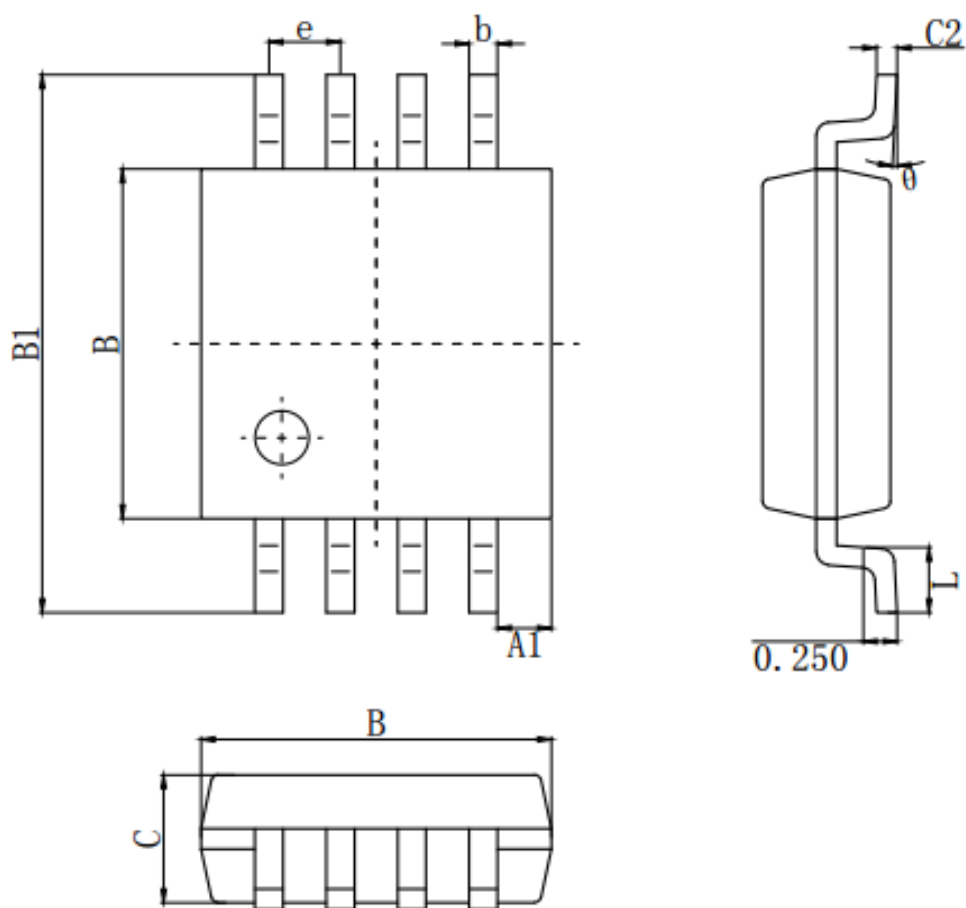


### 注意事项:

- 1、 尽量保证感应焊盘到 IC 之间的连线短、细为原则，不能交叉或是平行走线；
- 2、 电源需稳定，否则会影响基准不稳，造成灵敏度变化；
- 3、 C1 电容尽量跟 IC 靠近；
- 4、 C2~C3 电容用于调节相应触摸通道的灵敏度，其电容量值越大灵敏度越低，所感应面板厚度就越薄。反之，其电容量越小灵敏度越高，所感应面板厚度就越厚。其电容值在 0~ 50pF

## 封装 (CPC8)

尺寸 标注	最小 (mm)	最大 (mm)	尺寸 标注	最小 (mm)	最大 (mm)
A	2.50	2.70	C	0.85	1.05
A1	0.35	0.45	C1	0.00	0.15
e	0.53 (BSC)		C2	0.15	0.18
B	2.50	2.70	L	0.40	0.60
B1	3.85	4.15	$\theta$	0°	8°
b	0.16	0.26			



---

## 深圳西城微科电子有限公司

地址：深圳市福田区新闻路深茂商业中心26B 室

邮编：518029

电话：0755-83063040

传真：0755-83065035

感谢您使用本公司的产品，建议您在使用前仔细阅读本资料。  
本公司产品在不断更新和改进，希望您经常与有关部门联系，索取最新资料。  
本资料中的信息如有变化，恕不另行通知。  
本资料仅供参考，本公司不承担任何由此而引起的损失。  
本公司不承担任何在使用过程中引起的侵犯第三方专利或其它权利的责任。